



DANESH GHETE SAMIN

DANESH
GHETE
SAMIN

شرکت فنی مهندسی دانش قطعه تمین در سال ۱۳۸۹ با هدف طراحی، ساخت و تامین تجهیزات و قطعات صنعتی و مشاوره فنی تاسیس گردید. اکنون پس از گذشت چندین سال از فعالیت خود توانسته است در زمینه طراحی و ساخت بسیاری از تجهیزات صنعتی و در راستای تامین نیازهای جامعه و همچنین مهندسی معکوس و بومی سازی بسیاری از قطعات خاص و پیچیده فعالیت داشته باشد.

شرکت دانش قطعه تمین

DANESH GHETE SAMIN Co.

عضو شرک علمی و تحقیقاتی اصفهان

زمینه کاری:

۱. طراحی و ساخت مبدلهای حرارتی و مخازن تحت فشار، حرارت و خوردگی
۲. طراحی، ساخت و تعمیر پمپ های دنده ای، گریز از مرکز و اسکرو و قطعات زیر مجموعه با ملاحظات خوردگی
۳. ساخت قطعات توربین سولار، راستون و ... و تعمیر بخش های سرد توربین های فوق
۴. طراحی و ساخت کمپرسورهای پیستونی و ساخت بخشهای زیر مجموعه
۵. طراحی و تولید ماشین آلات معدنی از قبیل سرنده تخت و گرد، سنگ شکن فکی و غلتکی، کلاسیفایز و طراحی و ساخت خطوط خردایش مواد معدنی
۶. تولید ماده ساینده گارنت، جهت سند بلاست، فیلتر آسیون و واتر جت
۷. طراحی و ساخت تجهیزات سرچاهی بر اساس استاندارد API

شرکت دانش بنیان فنی و مهندسی

دانش قطعه تمین

PRODUCTS

Our Best Products

DANESH GHETE SAMIN



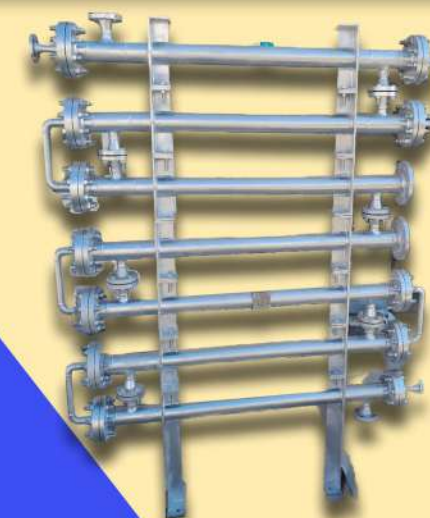
تماس با ما: آدرس دفتر مرکزی: اصفهان، شهرک علمی و تحقیقاتی اصفهان، ساختمان ابوریحان، واحد ۱۲۱

آدرس سایت: www.daneshgheteyesamin.ir

تلفن تماس: ۰۳۱-۳۳۹۳۲۴۴۰

فکس: ۰۳۱-۳۳۹۳۲۴۴۱

ایمیل: dgs-co@istt.ir



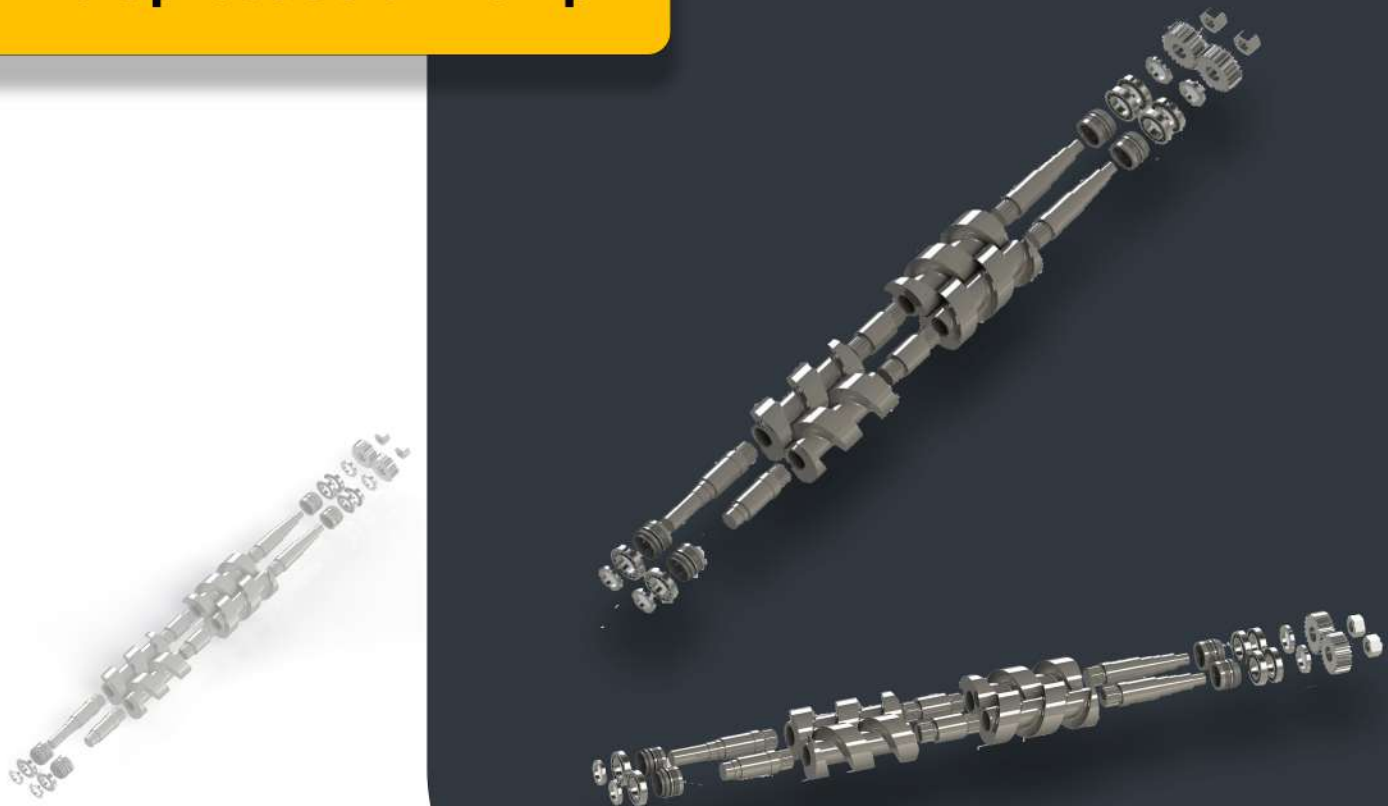
طراحی و ساخت ۱۷ عدد مبدل تمام استیل

17 مبدل حرارتی پوسته و لوله به سفارش شرکت پژوهش و فناوری پتروشیمی با توان حرارتی 36 تا 160 کیلو وات و به طول 2 متر ساخته شده است. طراحی و ساخت مبدل حرارتی پوسته و لوله به همراه expansion joint طراحی و ساخت مبدل حرارتی Double pipe

طراحی این مبدل ها براساس استاندارد ASME BPVC SECTION 8 و با تایپ های BEM ,BEM Vert ,AEL Vert و از جنس استنلس استیل 304 می باشد.



Multiphase Screw Pump



Flow rate:	Max 5000 m3/hr
Differential pressure:	Max 20 bar
Viscosity:	Max 10.000 cSt
Pumping temperature:	Max 280 °C

مزایا:

- استفاده از Timing-gear به جهت جلوگیری از سایش بین اسکروها
- قابلیت پمپاژ سیال های دو فازی
- طراحی بر اساس استاندارد API
- راندمان بالا ← هزینه عملیاتی پایین
- قابلیت طراحی با گام متغیر
- قابلیت استفاده به صورت پمپ وکیوم

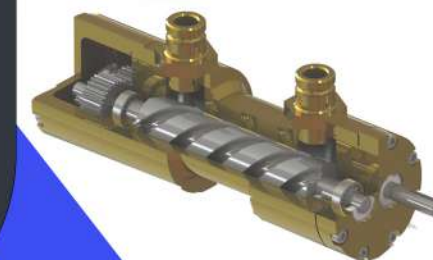
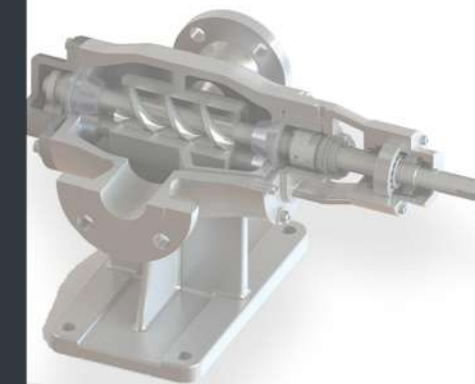
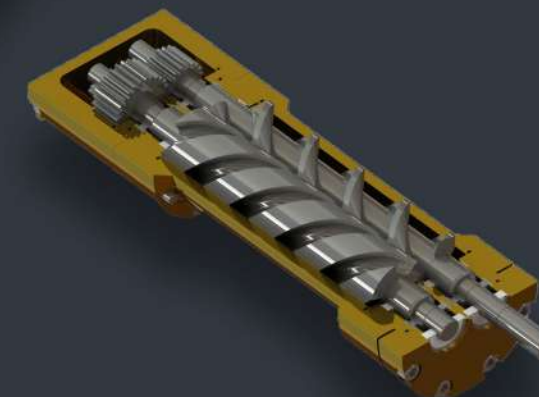
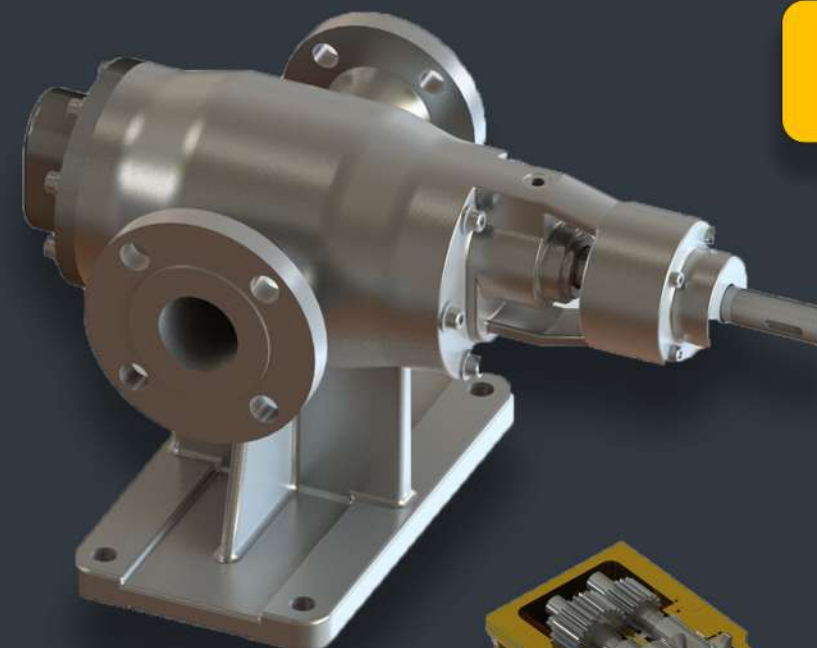
کاربردها:

پمپ های دو فازی شرکت دانش قطعه ثمین، به جهت جا به جایی سیال های با فشار بخار بالا، دمای بالا و انواع روغن ها که به صورت دو فازی می باشند تا فشارهای متوسط، بسیار مناسب می باشد.



DANESH GHETE SAMIN

Twin-Screw Pump



Flow rate:	Max 900 m3/hr
Differential pressure:	Max 16 bar
Viscosity:	Max 100.000 cSt
Pumping temperature:	Max 280 °C

مزایا:

- استفاده از یتاقان های شعاعی ← افزایش زمان سرویس های دوره ای
- راندمان بالا ← هزینه عملیاتی پایین
- بالانس محوری اسکروها ← عدم وجود نیروی محوری بر روی پرینگ ها
- پایین بودن سرعت محوری ← محدود شدن کاویتاسیون
- استفاده از تنها یک عدد مکانیکال سیل ← نصب ساده و هزینه کم
- جلوگیری از ورود گاز به سیستم ← کاهش ارتعاش و صدا
- قابلیت طراحی و ساخت بدون سیستم آب بندی با استفاده از درایو مغناطیسی
- امکان طراحی به صورت شناور جهت استفاده در مخازن و چاه ها

کاربردها:

پمپ های دو اسکرویی شرکت دانش قطعه ثمین، برای جا به جایی سیال های با خوردگی بالا، ویسکوزیته بالا و انواع روغن ها تا فشار پایین بسیار مناسب می باشد.

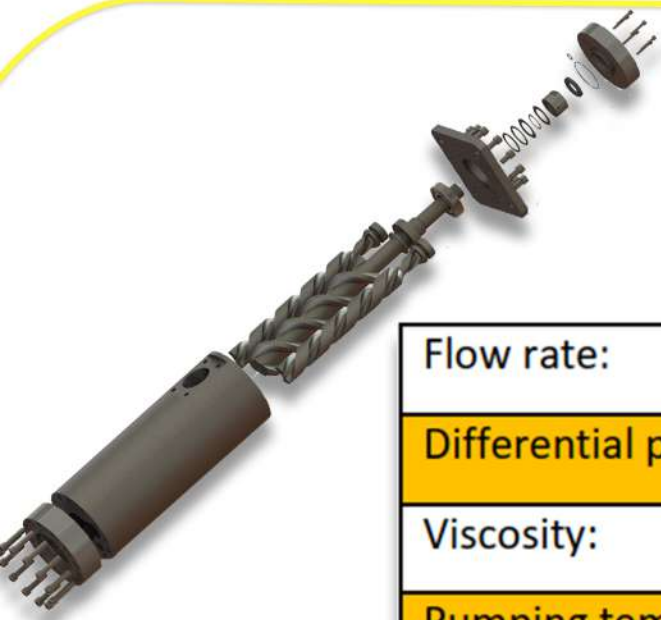


DANESH GHETE SAMIN

Triple - Screw Pump



Triple - Screw Pump



Flow rate:	Max 180 m3/hr
Differential pressure:	Max 300 bar
Viscosity:	Max 1.000 cSt
Pumping temperature:	Max 280 °C

مزایا:

رادمان بالا ← هزینه عملیاتی پایین
 پوسته داخلی قابل تعویض،
 قابلیت پوشش دهی جهت جلوگیری از سایش
 بالانس محوری اسکروها عدم وجود نیروی محوری بر روی پرینگ ها
 استفاده از تنها یک عدد مکانیکال سیل ← نصب ساده و هزینه کم
 جلوگیری از ورود گاز به سیستم ← کاهش ارتعاش و صدا
 قابلیت طراحی وساخت بدون سیستم آب بندی با استفاده از دراویو مغناطیسی
 امکان طراحی به صورت شناور جهت استفاده در مخازن و چاه ها

کاربردها:

پمپ های دو اسکرویی شرکت دانش قطعه ثمین، برای جا به جایی سیال های با
 خوردگی بالا، ویسکوزیته متوسط و انواع روغن ها از فشار پایین تا بسیار زیاد
 مناسب می باشد.



پمپ های دنده ای



طراحی و ساخت استند تست عملکردی برای پمپ های دنده ای
استاندارد پمپ های جابه جایی مثبت بر اساس استاندارد AIP 676
طراحی منحنی های دنده ها در نرم افزار KISSOFT , SOILDBOX



DANESH GHETE SAMIN



DANESH GHETE SAMIN



ساخت قطعات پمپ P-552

طراحی و ساخت ایمپلر و دیفیوزر ها به روش brazing
عدم نابالانسی در دور 3000 ایمپلر ها

پمپ P552 از نوع API 670 BB5 دارای:

هد 267m

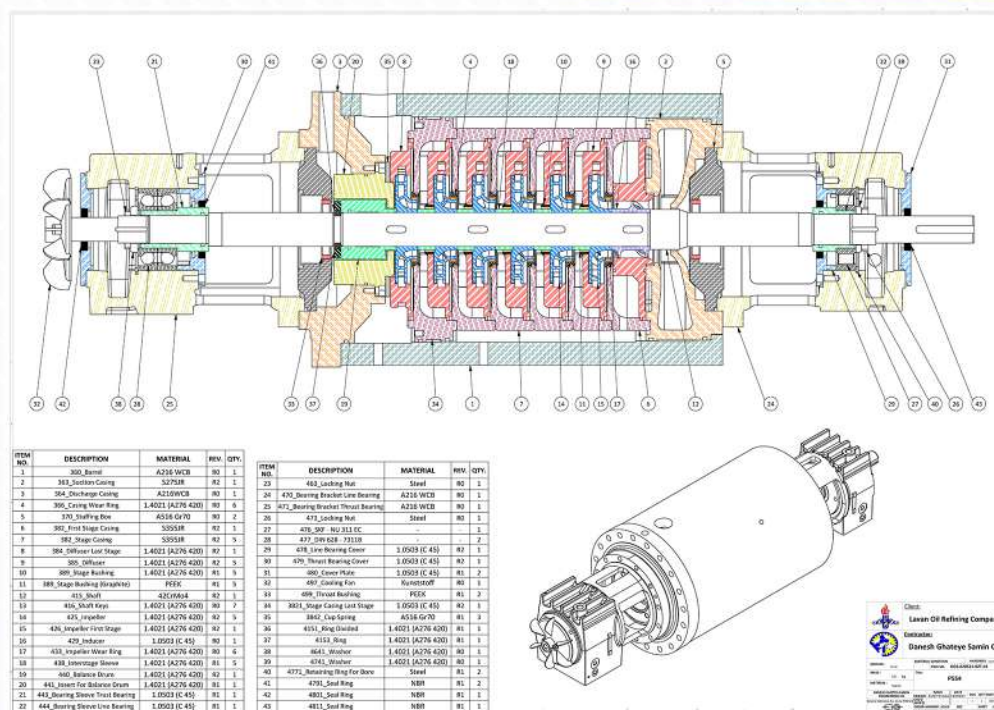
دبی 16/5 تا 28 مترمکعب بر ساعت

دور 2950rpm

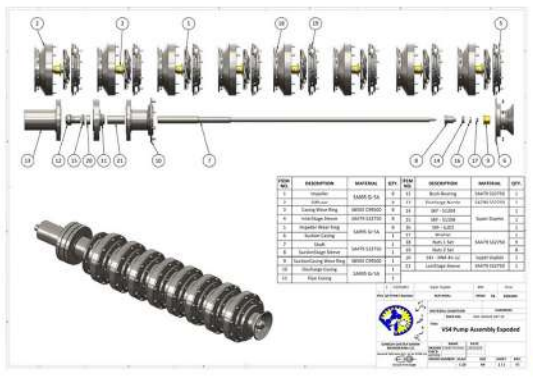
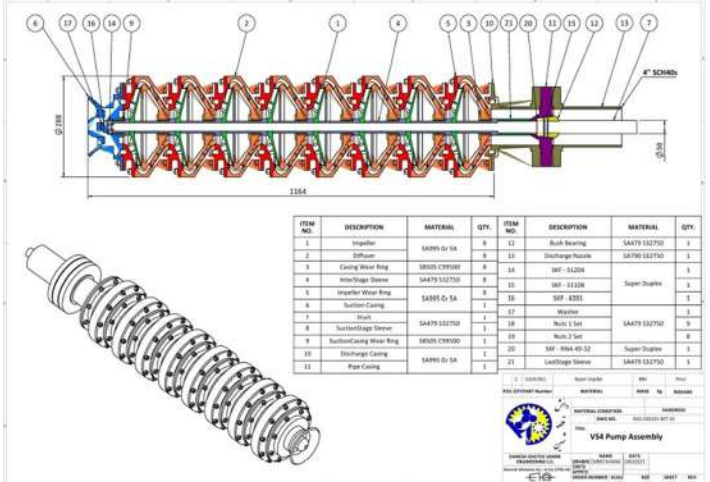
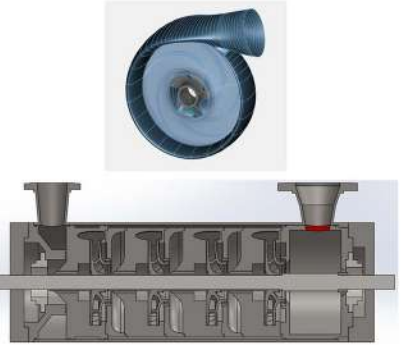
کلاس مترپال API 670 S6

سیال LPG

استیج 8 عدد



طراحی پمپ های سانتریفیوژ



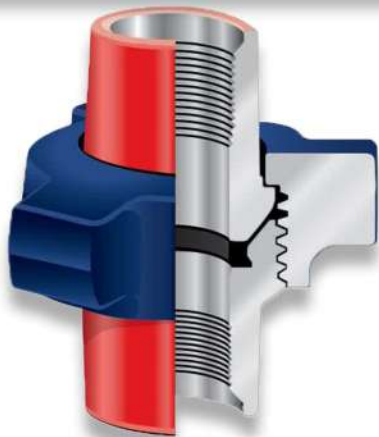
نقشه انفجاری تجهیز

طراحی و ساخت پمپ سانتریفیوژ

طراحی نرم افزاری به کمک نرم افزار CFT urbo و Ansys به جهت طراحی ایمپلر مناسب صورت گرفته است. طراحی ای پمپ مطابق استاندارد API 610 می باشد و تمامی تolerانس های ابعادی، متریال ها و موارد دیگر مطابق این استاندارد می باشد.



کارفرما: شرکت نفت فلات قاره ایران
تجهیزات سرچاهی



کارفرما: شرکت پالایش نفت آبادان
سال: تولید: ۱۳۹۴



427mm



پروانه پمپ اسید سولفوریک

هد پمپ 230m
سرعت 2982RPM
متریال 204660-Alloy20
نوع پروانه closed
ایمپلر Closed-427mm



ساخت تجهیزات سرچاهی به مطابقت با استاندارد API 6A

آداپتور سر توبینگ (آداپتور فلنج)
پراساس استاندارد API 6A
فشار مجاز 2000 پوند بر اینچ مربع تا 20000 پوند بر اینچ مربع
دمای مجاز U، T، S، P، N، L، K و V
کلاس مواد (AA، BB، CC، DD، EE، FF، MC و HH نیازهای عملکرد 1 (PR) و 2 سطح مشخصات محصول (3، 2، 1، PSL) و 4 اندازه نامی 1-13/16 تا 21-1/4 اینچ



کارفرما: شرکت نفت و گاز آغاچاری و گچساران
سال: تولید: ۱۳۹۴



قطعات یدکی کارخانه گاز مایع شرکت بهره برداری
نفت و گاز آغاچاری و گچساران
متریال GGG40



DANESH GHETE SAMIN



DANESH GHETE SAMIN



استارتر هوایی Ingersoll Rand توربین راستون

ردیف	نوع بهره	وزن ابتدایی (گرم)	وزن نهایی (گرم)	درصد جذب رطوبت
۱	فابریک	۴۳/۱۸	۴۳/۹۸	٪ ۱/۸
۲	موجود در داخل کشور	۴۲/۰۴	۵۴/۹	٪ ۳۰
۳	نمونه ۱ ساخته شده	۴۳/۱۰	۴۳/۴۸	٪ ۰/۸۸
۴	نمونه ۲ ساخته شده	۴۲/۳۳	۴۲/۹	٪ ۱/۶

آزمون ۲۴۰ ساعت غوطه وری در آب

ردیف	نوع آزمون	Ingersoll- Rand	دانش قطعه شمین
۱	زمان رسیدن از دور ۲۰۰۰ تا ۲۰۰۰ RPM	۱۴ ثانیه	۱۱ ثانیه
۲	بیشترین دور در فشار 90 psi	۲۳۰۰ RPM	۲۷۰۰ RPM
۳	بیشترین دور در فشار 110 psi	۲۸۰۰ RPM	۳۲۰۰ RPM

مقایسه عملکرد استارترهای ساخته شده با استارترهای فابریک توسط کارفرما

ترولی واش

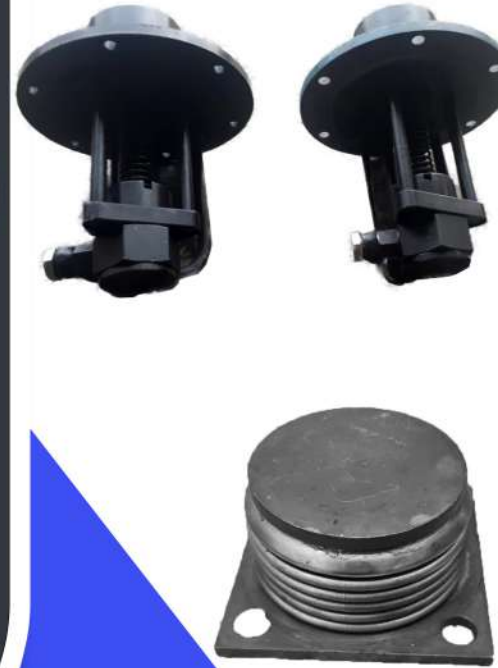
سیال : ZOK
 کاربرد : شستشوی توربین
 نوع فرمان : هیدرولیک
 عملگر : بادی
 نوع پمپ : دیافراگمی
 ضد انفجار



قطعات کمپرسور



قطعات توربین



طراحی فیلتر روغن
 طراحی رطوبت گیر
 طراحی Oil wiper
 طراحی و ساخت VALVE CHCK 4in
 طراحی و ساخت REP AIR KIT
 طراحی و ساخت VALVE BLOWDOWN 2 WAY
 طراحی و ساخت شیم کوپلینگ
 طراحی و ساخت کوپلینگ دنده ای



DANESH GHETE SAMIN



طراحی نازل سوخت
 طراحی قطعات گاورنر مربوط به توربین
 طراحی بیلوز و لود لیمیتر
 ساخت اینرممبر برای توربین راستون با متریال خاص A351 CT15C



DANESH GHETE SAMIN



عنوان پروژه ها

ساخت پمپ اصلی روغن دنده ای توربین راستون TD 4000
برای شرکت نفت فلات قاره جزیره خارک

طراحی و ساخت تجهیزات سرچاهی شامل valve با فشار 10k و پوشش کلاس HH (اینکونل 625) ، DSA ، و آداپتور فلنج بر اساس استاندارد API 6A برای شرکت نفت فلات قاره جزیره خارک

طراحی و ساخت پمپ سانتریفیوژ ضد انفجار برای شرکت پالایشگاه آبادان

طراحی و ساخت پمپ سانتریفیوژ ضد انفجار برای مرکز تحقیقات پتروشیمی تهران واحد اراک

طراحی و ساخت پمپ با محرک مغناطیسی برای مرکز تحقیقات پتروشیمی تهران واحد اراک

طراحی و ساخت مکانیکال سیل ویژه فشار بالا برای رآکتور مرکز تحقیقات پتروشیمی تهران واحد اراک

طراحی و ساخت پنج مبدل حرارتی ضد زنگ اسپیرال برای شرکت گاز پارس جنوبی

ساخت کانال ورودی و خروجی مبدل پوسته و لوله آب شور با پوشش مس نیکل برای شرکت پالایش نفت لاوان

طراحی و ساخت پمپ نفت ضد انفجار برای شرکت نفت و گاز آغاچری

ساخت نازل سوخت توربین سولزر، پمپ دنده ای روغن و انواع بیلوز توربین راستون برای شرکت نفت فلات قاره جزیره لاوان



DANESH GHETE SAMIN

ساخت قطعات مشعل ، جرکه زن با آلیاژهای خاص برای شرکت پالایشگاه اصفهان

طراحی و ساخت پمپ تریپل اسکرو فرایندی برای شرکت نفت و گاز اروندان

طراحی و ساخت پمپ اسکرو تریپل برای شرکت نفت و گاز پارس

ساخت پمپ اسکرو تریپل برای پالایشگاه شازند

طراحی و ساخت پمپ پلانجری برای شرکت پژوهش و فناوری پتروشیمی اراک



DANESH GHETE SAMIN

شماره کتب و کار ۱۳۹۴۰۶۸۸۷۸۱
شماره پروانه ۱۳۴۰۳۰۰۰۱۶۷۸۶۶۲

پروانه فنی مهندسی

جمهوری اسلامی ایران
وزارت صنعت، معدن و تجارت

وزارت صنعت، معدن و تجارت

با توجه به تخصص، سوابق تجربی و پروژه های انجام شده به موجب این پروانه شرکت فنی مهندسی دانش قطعه شین (شرکت سهامی خاص) ثبت شده به شماره ۱۵۸۴ مورخ ۱۳۹۵/۰۷/۲۹ با شناسه ملی ۱۰۲۶-۵۸۸۷۷ در اداره ثبت شرکت ها و موسسات غیر تجاری واقع در استان آصفهان شهرستان آصفهان شهرک علمی و تحقیقاتی آصفهان (شعبه آصفهان) - شهرک علمی تحقیقاتی - ساختمان آفریچان واحد ۱۲۱ کدپستی ۸۴۱۵۶۸۲-۱۸

رئیس تخصصی
رئیس عنوان

شماره کد
۷۲۲۱۴۱۳۷۹
۷۲۲۱۴۱۳۰۸
۷۲۲۱۴۱۳۰۹

۱- خدمات فنی و مهندسی در زمینه مواد و فرآیندهای صنایع نفت، گاز و پتروشیمی
۲- خدمات فنی و مهندسی در زمینه طراحی صنعتی
۳- خدمات فنی و مهندسی در زمینه مهندسی مواد و فرآیندهای تولید فلزات

مجاز به ارائه فعالیت های مهندسی در بخش صنعت و معدن می باشد.
مدت اعتبار این پروانه از تاریخ صدور سه سال می باشد.

سرپرست اداره کل صنعت، معدن و تجارت آصفهان

کد محصول ISIC ویرایش سوم
گروه صنعتی ماشین سازی
کودینگ: ۱۲
تلفن: ۰۲۱۳۳۳۳۳۰۰
تلفن همراه مدیرعامل: ۰۹۱۳۳۶۶۰۱۸۶
شماره ثبت ۱۵۸۴
توجه: بازنده مجوز را به مفاد مندرج در ظهر این برگه جلب می نماید.

تذکرات مهم:

- ۱- دارنده این پروانه باید نقش فعال در انجام و ارائه فعالیت های مهندسی به صنایع کشور داشته باشد و گزارش عملکرد خود را سالانه به مرجع صادرکننده پروانه اعلام نماید.
- ۲- هرگونه نقل و انتقال این پروانه و امکانات و تجهیزات که با کمک و بر مبنای مجوزهای صادره از وزارت صنعت، معدن و تجارت در اختیار دارنده پروانه قرار گرفته با تصویب و تایید مرجع صادرکننده عملی خواهد بود.
- ۳- دارندگان پروانه فنی مهندسی ملزم به رعایت کلیه قوانین و مقررات جاری و مرتبط با فعالیت آنها می باشند. هرگونه تغییرات (اساسنامه، اعضا هیئت مدیره، نشانی و ...) باید در اسرع وقت به اطلاع مرجع صادرکننده پروانه برسد.

روانش: - ارسال رونوشت به شرکت شهرکها
رونوشت: - ارسال رونوشت به امور مالیاتی
- ارسال رونوشت به پارک علم و فناوری
- ارسال رونوشت به دفتر خدمات نگهداری و تعمیر

مهر و امضا

مبلغ ۱۰۰۰۰۰ ریال بابت حق نشر طی قبضه پرداخت مالیات سازمان امور مالیاتی و دارایی - به شماره ۱۳۰۰۰۱۸ تاریخ ۱۶-۰۶-۹۰۷ توسط متخصص پرداخت گردید. است.

مدرک دانش بنیان

فنی و مهندسی دانش قطعه شین

معاونت علمی، فناوری و اقتصاد دانش بنیان ریاست جمهوری

معاونت توسعه شرکت های دانش بنیان - سامانه جامع دانش بنیان

ارزیابی دانش بنیان

نتیجه ارزیابی
فهرست کالا خدمات ارزیابی شده

۱. استفاده از هرگونه حمایت های قانون حمایت از شرکت ها و موسسات دانش بنیان و تجاری سازی نوآوری ها و اختراعات، منوط به استعلام دستگاه اجرا کننده حمایت از دیربخانه کارگروه ارزیابی و تشخیص شرکت ها و موسسات دانش بنیان و تایید آن از سوی این دیربخانه می باشد و در صورتی که بدون هماهنگی با دیربخانه کارگروه از شرکت های تایید شده حمایت نماید بر طبق قانون و مقررات مربوط مسئول خواهد بود.
۲. در صورت هرگونه تخلف در استفاده از تسهیلات مربوط توسط شرکت های تایید شده در کارگروه مطابق مجازات های ماده ۱۱ قانون حمایت از شرکت ها و موسسات دانش بنیان و تجاری سازی نوآوری ها و اختراعات، با آنها برخورد می شود.
۳. ارائه حمایت های قانونی، بر مبنای دستورالعمل اجرایی آن حمایت که به تصویب کارگروه یا سایر مراجع ذیربط قانونی رسیده است، انجام می شود.
۴. به شرکت های تایید شده، گواهی و مجوز خاص داده نخواهد شد، در صورت لزوم دیربخانه کارگروه ارزیابی و تشخیص شرکت ها و موسسات دانش بنیان، شرکت را جهت استفاده از حمایت های مربوط، به دستگاه ها و صندوق های ذیربط معرفی می نماید.
۵. با کلیک بر روی عنوان محصول، جزئیات ارزیابی و نام تجاری کالا و خدمت قابل مشاهده است.
۶. در صورتی که شرکت بصورت تولیدی نوع ۲ یا نوع ۲ ("صنعتی دارای فعالیت دانش بنیان" سابق) تایید شده است، هیچ یک از کالاها یا خدمات شرکت، مشمول معافیت مالیاتی نخواهد بود، حتی اگر نتیجه کالا خدمت در جدول زیر "تایید با معافیت مالیاتی" ذکر شده باشد.
۷. در صورتی که شرکت بصورت تولیدی نوع ۲ یا نوع ۳ (مستعد دانش بنیان) تایید شده است، هیچ یک از کالاها یا خدمات شرکت، مشمول معافیت مالیاتی نخواهد بود، حتی اگر نتیجه کالا خدمت در جدول زیر "تایید با معافیت مالیاتی" ذکر شده باشد.

نام کالا خدمت	مرحله تولید	شرط سطح فناوری	شرط تسلط بر دانش فنی	میزان فروش	نتیجه
استراتژیک هوایی توربین راستون	بله	تایید سطح ۲	عدم تایید	۷۲۰,۰۰۰,۰۰۰	تایید مستعد دانش بنیان (بدون معافیت مالیاتی)
طراحی مجموعه میل حرارتی پوسته و لوله به ظرفیت حرارتی 18 مگاوات	بله	تایید سطح ۲	تایید	۲۴۶,۲۹۲,۷۰۰,۰۰۰	تایید بدون معافیت
سایر فروش کالا و خدمات	خیر	عدم تایید	عدم تایید	۹۰,۳۲۸,۷۱۶,۷۵۷	عدم تایید
طراحی و ساخت پمپ اسکرو با فشار کاری حداکثر 300 بار (پمپ سیم SEIM)	بله	تایید سطح ۱	تایید	۰	تایید با معافیت

ارزیابی دانش بنیان

حمایتها

صندوق پیام

پرونده شرکت

اطلاعات شرکت

کالا خدمات ارزیابی شده

آرشو درخواست ها

دسترسی به اطلاعات

راهنما

دانش بنیان

CERTIFICATE of REGISTRATION

BRSM ISO 9001

ISO

Certificate Number: QMS1691190223

DANESH GHETE SAMIN CO.

Unit 121, Abureyhan Building, Isfahan Science and Technology Town, Isfahan, Iran. Postal Code: 8415682018

Assessment of the management system demonstrates evidence that the organization adheres to legal and regulatory obligations and contractual agreements by addressing Quality Management System ISO 9001:2015 for the purpose to protect communities and consumers. This certification-instrument is not transferable and remains the property of the International Registration Body BRSM.

Scope of activities: EPC of Heat Exchangers, Mining Equipment Including Roller Crusher and Rotary Machines (Compressors, Turbines and Pumps) and Production of Garnet

Date of Effectiveness: 17 March 2023
Date of Renewal: 17 March 2026

BRSM is accredited by IAS member of IAF for the scope and sub scopes of in this certificate

This certificate is validated annually through on-site surveillance assessments
Exclusions: NA

H. A. Layhi
17 March 2023
Date

BRSM Europe Office
www.BRSMENA.com
www.iafcertsearch.org

مجوز واحد فناوری

شرکت فنی و مهندسی دانش قطعه شین

اداره کل صنعت، معدن و تجارت آصفهان

۱- طراحی، ساخت و تعمیر ماشین های دوار (پمپ، توربین، کمپرسور) و مبدل های حرارتی

۲- فرآوری مواد معدنی کربنت

پیمان نامه همکاری در مرکز علمی تحقیقاتی آصفهان

مجوز واحد فناوری

فوتوکپی برای با اهل ایروزی
به دستور خاتمه است

ردیف	عنوان شرکت	شناسه ملی	کد اقتصادی	نوع فعالیت	داخلی/خارجی	تاریخ درج	توضیحات
1294	Danesh Gheteye Samin	10260589877	411374776973	سازنده Manufacturer	داخلی	ایران	شرح کارشناسی: - - نام لاتین: - شرح محصول: انواع پمپ های اسیدی آبی و روغنی، دورانی و دنده ای و IMO که از آن جمله میتوان به ساخت پمپ روغن روغنکاری کمپرسور گاز Ingersoll Rand مرحله 4 واحد تقویت فشار شرکت نفت و گاز آغاچاری اشاره کرد
							اسفهان - خمینی شهر - بولور دانشگاه صنعتی - شهرک علمی تحقیقاتی - ساختمان آفریچان واحد ۱۲۱
							دانش بنیان - دگس - dgs@istt.ir - ۰۹۱۳۳۱۱۳۸۱۱ - ۰۲۱۸۸۷۸۳۳۶ - ۰۲۱۳۳۳۳۳۰۰ - ۱۵۷
							شرح: 33,74,20,6 1,65,81,58



طراحی و ساخت مبدل های حرارتی پوسته و لوله

توان حرارتی 18MW
دبی 75000 بشکه در روز
سطح انتقال حرارت 523 مترمربع
متریال A516 Gr70 + NACE-MR0103
نوع اتصال تیوب اکسپند
زمان پروژه 7 ماه
محل نصب واحد نمک زدایی منصوری
بازرسی شخص ثالث سطح 1

طراحی دو مجموعه چهارتایی تنها بر اساس فضای موجود، دمای ورودی و خروجی، ترکیب شیمیایی نفت گرم و سرد
طراحی از مرحله فوندانسیون، پایپینگ، ابزار دقیق، حرارتی و مکانیکی ساخت، نصب و تست دو بلوک چهار عددی مجموعاً هشت عدد در واحد نمک زدایی منصوری
حجم مالی پروژه یک میلیون دلار
پایش دمای ورودی و خروجی بر اساس طراحی و اجرا و مشاهده انطباق کامل طراحی و ساخت بر اساس استاندارد API 660

